

取り扱い説明書

【はじめに】

この度は、本製品をご購入頂き誠にありがとうございます。
ご使用頂く前に必ず本説明書をお読み頂きますようお願い致します。
また、製品についての詳細情報、サポートに関する情報については弊社ホームページをご覧ください。

【本製品を取り付ける前に】

本製品の取り付けの際は、作業スペースの確保及び、別途作業手袋等をご用意頂くことをお勧めします。

【取り扱い上の注意】






- 本製品及び付属部品の保管につきましては、小さなお子様の手の届かないところに保管をお願いします。
- 取り付けの際には、本製品及びPC内部の突起によるケガにご注意ください。

【保証規約】

- 本製品の保証はお客様のご購入日より起算し一年間とし、株式会社サイズ(以下弊社)が、修理もしくは交換に限り対応させて頂きます。
- 本保証を受ける際、本製品及び本パッケージと、本製品のお買上明細もしくはご購入発行の保証書をご購入店にお持ちください。
- 本保証は、弊社の意図した正常な状態での取り付け及び使用における本製品の機械的トラブルに限られ、本製品を使用した結果生じたすべての直接的、間接的損害(ハードウェア、ソフトウェアの損傷及びダウンタイム等による逸失利益)に対しての保証は致しかねます。インストール作業中および輸送中の事故に対しても同様です。
- 特定機種でのみ発生する相性等の動作不良に関しては保証致しかねます。
- 弊社は、改良のため予告無く本製品の仕様を変更する場合があります。
- 万一、製品不良の際は交換させて頂きますが、それ以上の責任はご容赦ください。
- 本製品は製品加工工程上、多少の傷が目立つ製品がありますが、性能には影響はありません。
- 本製品をご使用頂く場合は、以上の条件全てに同意頂いたものと致します。

パーツリスト

小物ケース(ケース本体に装着済み)

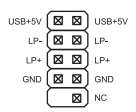





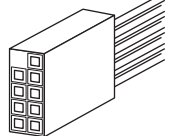
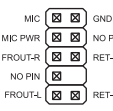


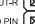
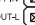

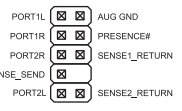





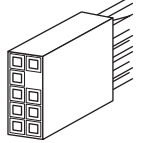
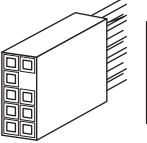
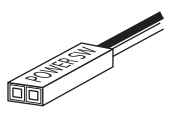
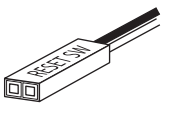
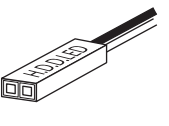
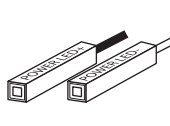
	マザーボード取り付け用ネジ 2.5インチHDD取り付け用ネジ		インチネジ(予備)
	六角スペーサー(マザーボード固定用)		プラスチックスペーサー(マザーボード固定用)
	結束用バンド		

天板スイッチ及びアクセス部



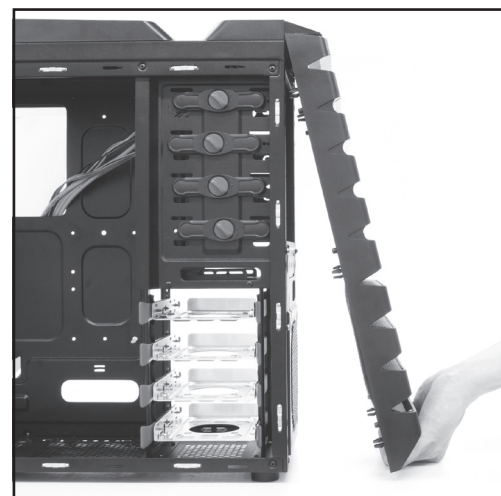
- ① パワースイッチ(パワーLED)
 - ② リセットスイッチ
 - ③ HDD LED
 - ④ USBコネクタ
 - ⑤ オーディオOUT
 - ⑥ マイクIN
 - ⑦ ファンコントローラー
- ※ファンコントローラーについての項目を参照

コネクタピンアサイン

マザーボード		ケーブル	
USBピンコネクタ		USBコネクタ	
 <p>USB+5V  USB+5V LP-  LP- LP+  LP+ GND  GND NC  NC</p>		 <p>1 △ USB</p>	
AC' 97ピンコネクタ	HD AUDIOピンコネクタ	AC' 97コネクタ	HD AUDIOコネクタ
 <p>MIC  GND MIC PWR  NO PIN FRONT-R  RET-R NO PIN  NO PIN FRONT-L  RET-L</p>	 <p>PORT1L  AUG GND PORT1R  PRESENCE# PORT2R  SENSE1_RETURN SENSE_SEND  SENSE2_RETURN PORT2L  SENSE2_RETURN</p>	 <p>1 △ AC'97</p>	 <p>1 △ HD AUDIO</p>
ケーブル			
パワースイッチ	リセットスイッチ	HDD LED	パワーLED
 <p>POWER SW - +</p>	 <p>RESET SW - +</p>	 <p>HDD LED - +</p>	 <p>POWER LED- POWER LED+ - +</p>

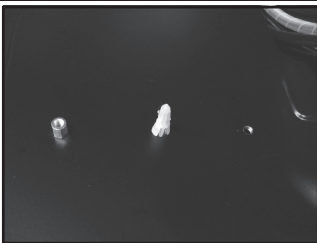
- ご使用のコンピューター及び接続機器の注意事項をよく読んでから取り付けしてください。
 - ケーブルの白い線及び黒い線がグラウンド(GND)になります。
 - ご使用するマザーボードのマニュアルにてUSBコネクタのヘッダピンの位置を確認して向きに注意して取り付けしてください。誤挿入しますと発火及び故障の原因になります。
- ※ご使用するマザーボードに搭載されているオーディオに該当するどちらかのコネクタを取り付けてください。

フロントパネルカバー取り外し方法

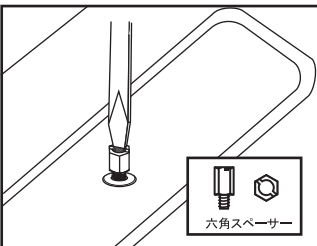


フロントパネル下部を手前に引いてください。
(写真参照)
※手前に引くとき、思い切り引くと差し込んでいる部分が折れる場合がありますので、気を付けてください。ケーブルの断線に注意してください。

マザーボード取り付けについて



マザーボード付属のI/Oバックシールドを装着し、マザーボード用六角スペーサーをマザーボードの取り付け穴に従い固定します。
※マザーボード及びI/Oバックシールドは別途ご用意ください。
※スペーサー取り付けの穴の内、2箇所がスルーホールになっておりますので、スルーホールにマザーボードの取り付け穴が合致する場合は、付属のプラスチックスペーサーをケース裏面から画像のように差し込んで頂き、ご使用頂く形になります。



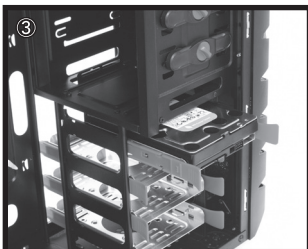
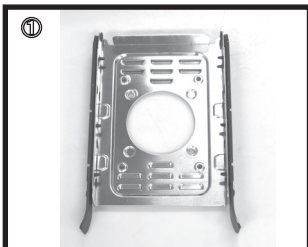
※付属されている六角スペーサーは、マイナス(-)の溝が付いていますので、図のようにマイナスドライバーで固定することができます。

ドライブ取り付けについて



固定パーツで各ドライブを固定することができます。
固定パーツでの固定方法は、左写真を参照しながら取り付けください。
①取り付けする部分のダミーパネルを外してください。
②ご使用になる各ドライブ側のネジ穴をPCケース側の取り付け穴位置に合わせます。
③固定パーツをネジ穴に合わせ、差し込んでください。
④固定パーツの中央にあるツマミをOPENからCLOSEに回してください。
※ツマミを無理矢理回しますと、固定パーツが破損する恐れがあります。

ハードディスクドライブ取り付けについて



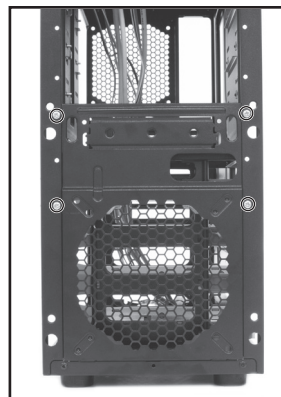
専用のハードディスクマウンタを使用して取り付けします。

- ①3.5インチシャドウベイからハードディスクマウンタを引き出してください。
 - ②ハードディスクマウンタのアタッチメント部分をハードディスクドライブのネジ穴に合わせてハードディスクドライブを固定します。
- ※アタッチメントを無理に外しますと、破損の恐れがありますのでご注意ください。

- ③ハードディスクドライブを取り付けたハードディスクマウンタを3.5インチシャドウベイに差し込んでください。

★ハードディスクマウンタの4つの○部分にマウンタ下部より付属のネジで固定することで、2.5インチハードディスクドライブを取り付けることも可能です。(写真参照)

ファン取り付けについて



フロントファン取り外し方法

※フロントファンを交換するには、まずフロントパネルを外し、写真の○部分のネジをドライバー等で外す必要があります。(写真参照)

合計6個のファンを取り付け可能です。(搭載している120mmファン及び付属の取り付けネジ以外は、別途ご用意ください。)

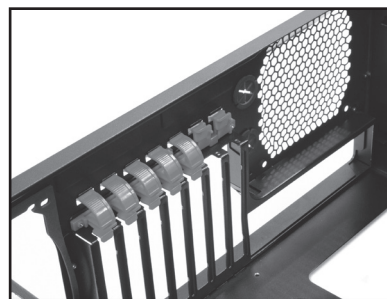
フロント: 120mmファン 1基搭載済(140mmファンに交換可能)

リア: 120mmファン 1基搭載済

トップ: 120mmファン 2基搭載済

サイド: 上下部 120mmファン 2基搭載済(80mmファンに交換可能)

拡張カードスロットについて

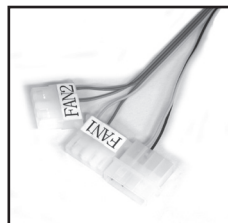


拡張カードスロットはツールフリーのロック式になっています。
※最大24cmまでの拡張カードが取り付け可能になっています。

電源ユニット取り付けについて

電源ユニット(別売り)をPCケースの電源固定用の穴位置に合わせます。(電源ユニットを上下逆さに取り付けることも可能です。)
※電源ユニット本体及び取り付け用ネジは別途購入願います。

ファンコントローラーについて



4ピンベリフェラルコネクタ仕様のファンに対応します。
Powerをご使用になる電源ユニットに接続し、FAN1及びFAN2にご使用になるファンを接続します。



左に回すと回転数が減り、右に回すと回転数が上がります。
※左に回しきりますと接続されているファンが停止します。
左がFAN1、右がFAN2になります。