












XIGMATEK

# SPIRIT

We bring you an advancement in Stealth Technology

### Accessory List

	MB screw X 9		Copper Stand Off X 9
	LOCK screw X 1		PSU screw X 4
	LOCK X 1		MB Stand Off Socket X 1
			
Cable tie X 5			
			
2.5" HDD slide 8PCS			
			
3.5" HDD slide 8PCS			

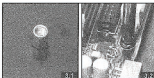
### Installation Guide



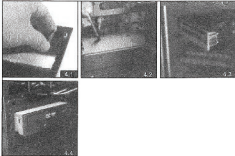
- Open front panel and side cover to begin installation
- Öffnen Front Panel und Side Cover
- Otvora front och sidoluckorna
- Abra el panel frontal y el lateral
- 取り付けの準備フロントパネルとサイドパネルの取り外し
- Открий кутията и боксове наеми
- 打開前面板與側蓋
- Yan kapadi ogmak
- Ouvrez le panneau avant ( façade ) et le panneau latéral pour commencer l'installation



- Power supply unit installation
- Powersupply Installation
- Installation av nätdel
- Instalación de la Fuente de alimentación
- 電源ユニットの取り付け
- Vytáhaosa broxa nenasosa
- 安裝電源供應器
- Güç Kaynağı birimi montaj
- Installation de l'unité d'alimentation



- Motherboard installation
- Motherboard Installation
- Installation av moderkort
- Instalación de la placa base
- マザーボードの取り付け
- Vytáhaosa nenasposhoif nriana
- 安裝主機板
- Anakart montaj
- Installation de la carte mère



- 5.25" / external 3.5" device installation
- 5.25" / Externe 3.5" Device Installation
- Instalación av 5.25" / externa 3.5" anhetar
- Instalación en la bahía de 5.25" / 3.5"
- 5.25" / 3.5" / バイスの取り付け
- Установка устройства 5.25" / 3.5"
- 安裝 5.25" / 外置式 3.5" 的裝置
- 5.25" / Harici 3.5" Aygıt montajı
- Installation des périphériques 5,25 / 3,5 pouces (externes)

5



- HDD Installation
- HDD Installation
- Installation av hårddiskar
- Instalación del disco duro
- HDDの取り付け
- Установка жесткого диска
- 安裝硬碟
- Sabit Disk montajı
- Installation HDD (disque dur)

6



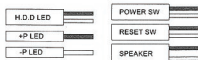
- Add-on card installation
- Add-on card Installation
- Installation av kort
- Instalación de tarjetas adicionales
- 拡張カードの取り付け
- Установка карт расширения
- 安裝擴充卡
- Harici Kart Montajı
- Installation carte complémentaire

6



- System fan installation
- System Lüfter Installation
- Chassislüfter
- Instalación de los ventiladores
- システムファンの取り付け
- Установка вентиляторов
- 安裝系統風扇
- Sistem Fanı montajı
- Installation du système de ventilation

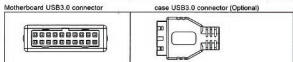
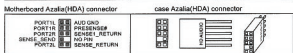
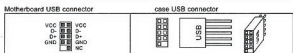
7



- I/O switch and chassis LED installation
- I/O switch and chassis LED installation
- Installation av I/O-panelen och LED-belysningen
- Instalación del botón de encendido y los leds
- スイッチ及びLEDの取り付け
- Подключение кнопки и индикаторов на передней панели корпуса
- 安裝電源開關及LED燈條
- G/C düğmesi ve kasa Led montajı
- Installation du bouton I/O et LED du boîtier

Note: There is a triangle symbol on the connectors, that means "+" side

8



- USB, and Azalia(HDA) connector installation
- USB, and Azalia(HDA) connector installation
- Installation av USB, och Azalia(HDA)
- Instalación de las conexiones USB, y Azalia (HDA)
- USB, 3.0 / オプショナルの取り付け
- Подключение внутренних разъемов USB, и Azalia(HDA)
- 安裝USB, 與聲音輸出接頭
- USB, and Azalia(HDA) bağlantı montajı
- Installation du connecteur USB, et Azalia(HDA)

9



- Cable management
- Kabel Management
- Kabelorganisiering
- Colocación de los cables
- ケーブル配線
- Мониторинг пропосо
- 線材整理
- Vida Listesi
- Gestion de câble

10