









# ODIN

The first is left, optimized chassis  
with integrated performance mode

## Accessory List

	MB screw X 12		Copper Stand Off X 12
	Pan Washer Screw X 28		PSU screw X 4
	SSD/HDD Screw X 28		MB Stand Off Socket X 1
			
Front Fan Screw x 8			
			
Cable tie X 5			

## Installation Guide



- Open front panel and side cover to begin installation
- Öffnen Front Panel und Side Cover
- Oppna front och sidoluckorna
- Abra el panel frontal y el lateral
- 取り付けの準備フロントパネルとサイドパネルの取り外し
- Открыть заглушки и боковые панели
- 打開前置板與側蓋
- Yarı kapıya açmak
- Ouvrez le panneau avant (façade) et le panneau latéral pour commencer l'installation



- Power supply unit installation
- Powersupply Installation
- Installation av nätdel
- Instalación de la Fuente de alimentación
- 電源ユニットの取り付け
- Установка блока питания
- 安裝電源供應器
- Güç Kaynağı birimi montajı
- Installation de l'unité d'alimentation



- Motherboard installation
- Motherboard installation
- Installation av moderkort
- Instalación de la placa base
- マザーボードの取り付け
- Установка материнской платы
- 安裝主機板
- Anakart montajı
- Installation de la carte mère



- 5.25" / external 3.5" device installation
- 5.25" / Externo 3.5" Device Installation
- Installation av 5.25" / externa 3.5" enheter
- Instalación en la bahía de 5.25" / 3.5"
- 5.25" / 3.5" 外部デバイスの取り付け
- Установка устройств 5.25" / 3.5"
- 安裝 5.25" / 外置式 3.5" 的裝置
- 5.25" / Harici 3.5" Aygıt montajı
- Installation des périphériques 5.25 / 3.5 pouces (externes)

4



- HDD Installation
- HDD installation
- Installation av hårddiskar
- Instalación del disco duro
- HDDの取り付け
- Установка жесткого диска
- 安裝硬盤
- Sabit Disk montajı
- Installation HDD (disque dur)

5



- Add-on card installation
- Add-on card Installation
- Instalación av kort
- Instalación de tarjetas adicionales
- 拡張カードの取り付け
- Установка карт расширения
- 安裝擴充卡
- Harici Kart Montajı
- Installation carte complémentaire



- System fan installation
- System Lüfter installation
- Chassislüfter
- Instalación de los ventiladores
- システムファンの取り付け
- Установка вентиляторов
- 安裝系統風扇
- Sistem Fansı montajı
- Installation du système de ventilation

6



7



- I/O switch and chassis LED installation
- I/O switch and chassis LED Installation
- Installation av I/O-panelen och LED-belysningen
- Instalación del botón de encendido y los leds
- スイッチ及びLEDの取り付け
- Подключение кнопки и индикаторов на передней панели корпуса
- 安裝電源開關與LED燈殼
- Güç düğmesi ve kasa LED montajı
- Installation du bouton I/O et LED du boîtier

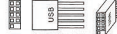
Note: There is a triangle symbole on the connectors, that means "+" side

8

#### Motherboard USB connector



#### case USB connector



#### Motherboard Azalia(HDA) connector



#### case Azalia(HDA) connector



#### Motherboard USB3.0 connector



#### case USB3.0 connector (Optional)



- USB, and Azalia(HDA) connector installation
- USB, and Azalia(HDA) connector Installation
- Installation av USB, och Azalia(HDA)
- Instalación de las conexiones USB, y Azalia (HDA)
- USB, 3-ピンコネクタ取り付け
- Подключение внутренних разъемов USB, и Azalia(HDA)
- 安裝 USB, 與音源輸入接頭
- USB, and Azalia(HDA) bağlantı montajı
- Installation du connecteur USB, et Azalia(HDA)

9



- Cable management
- Kabel Management
- Kabelorganisiering
- Colocación de los cables
- ケーブル配線
- Монтаж проводов
- 導線整理
- Yedli Listesi
- Gestion de câble

10