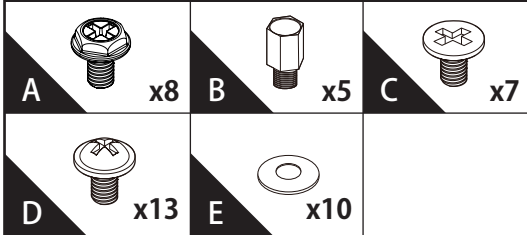
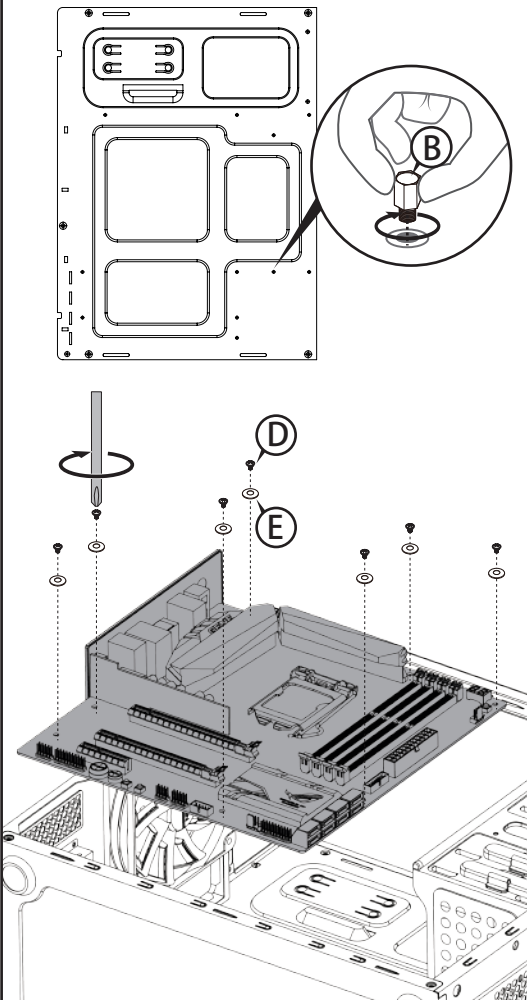


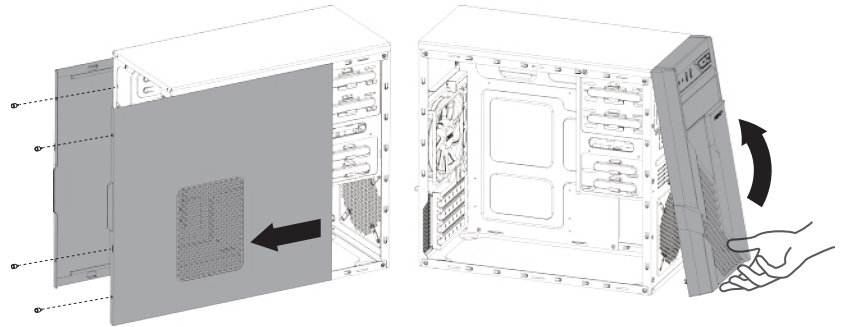
Accessory Packet Contents



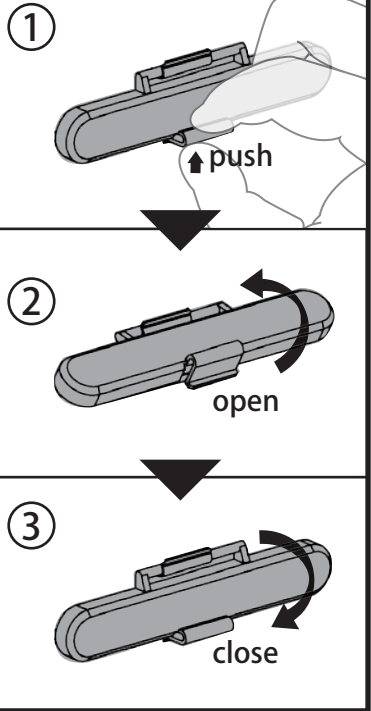
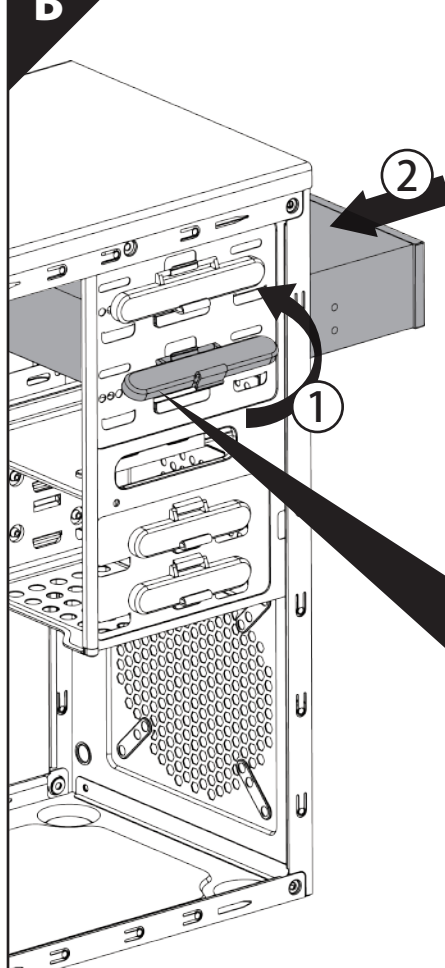
- A**
- Motherboard installation
 - マザーボードの取り付け
 - Installation des Mainboards
 - Установка материнской платы
 - 安装主机板



- Open front and side panels
- フロントパネルとサイドパネルの取り外し
- Bitte entfernen Sie das Frontpanel und das Seitenteil um mit der Montage zu beginnen
- Перед монтажем снять переднюю панель и боковую стенку
- 开启前面板与侧盖

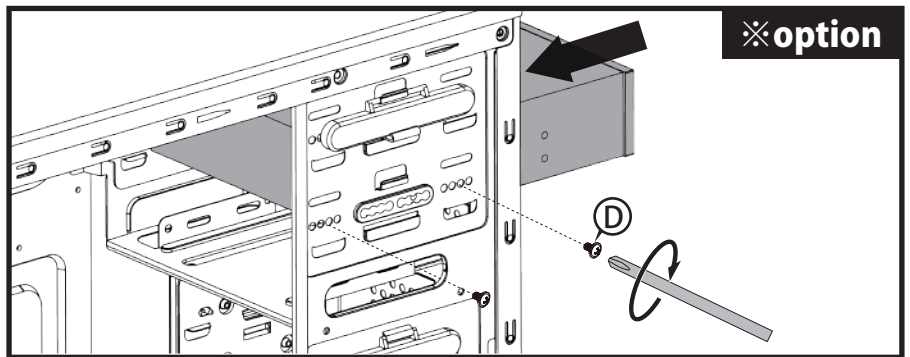


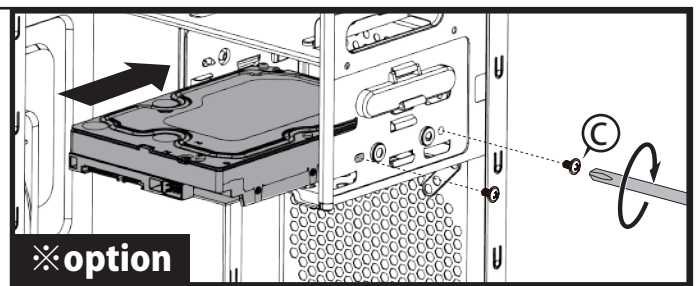
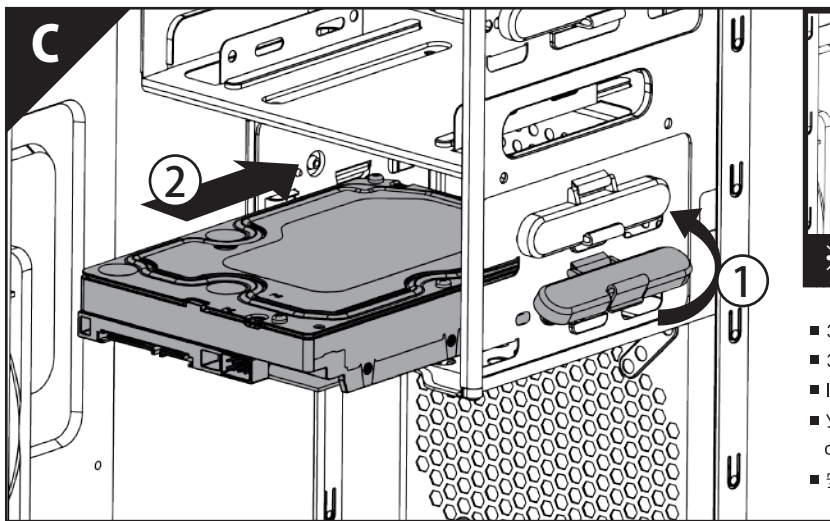
B



- 5.25" device installation
- 5.25" デバイスの取り付け
- Installation von 5,25" Laufwerken
- Установка устройств в стандартизированные отсеки размером 5,25"
- 安装5.25" 的装置

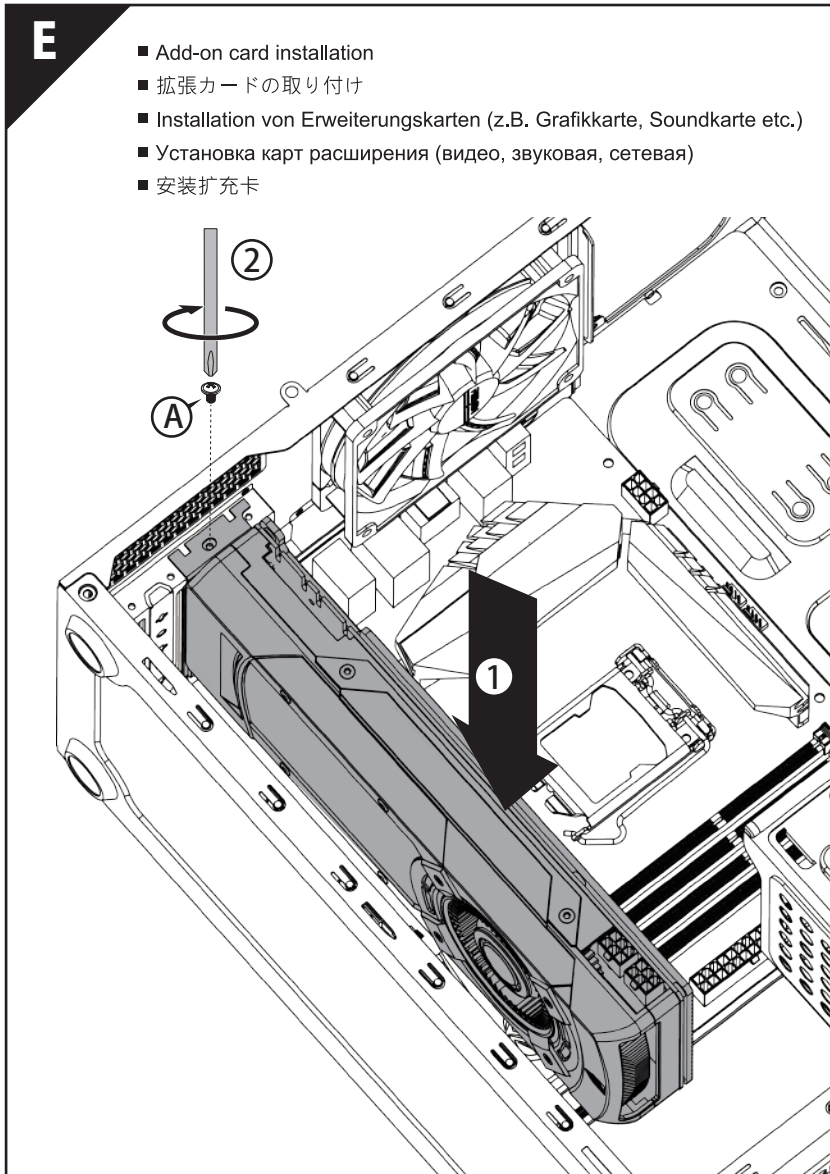
※option



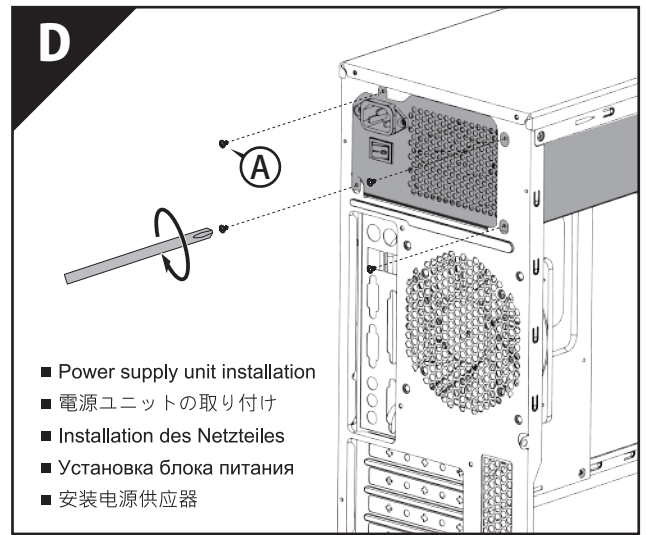


※option

- 3.5" device installation
- 3.5"デバイスの取り付け
- Installation von 3,5" Laufwerken
- Установка устройств в стандартизированные отсеки размером 3,5"
- 安装3.5"的装置

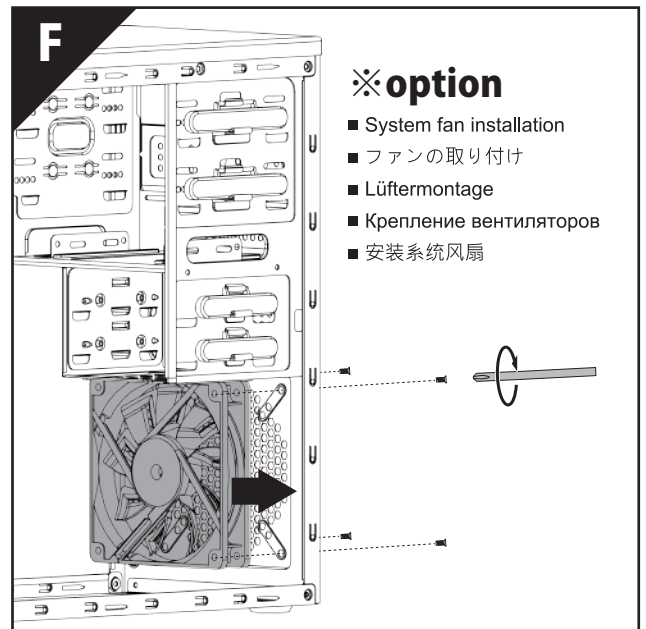


- Add-on card installation
- 拡張カードの取り付け
- Installation von Erweiterungskarten (z.B. Grafikkarte, Soundkarte etc.)
- Установка карт расширения (видео, звуковая, сетевая)
- 安装扩充卡



D

- Power supply unit installation
- 電源ユニットの取り付け
- Installation des Netzteiles
- Установка блока питания
- 安装电源供应器



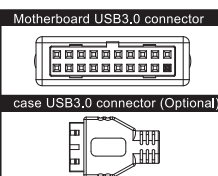
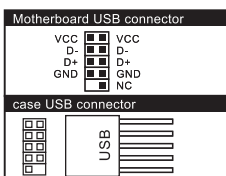
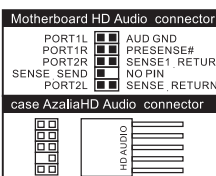
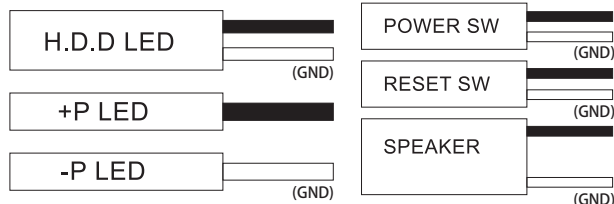
F

※option

- System fan installation
- ファンの取り付け
- Lüftermontage
- Крепление вентиляторов
- 安装系统风扇

- I/O switch and chassis LED installation
- スイッチ及びLEDの取り付け
- Belegung der Anschlusskabel für Gehäuse-LEDs, interner Lautsprecher, Reset sowie Ein-/Ausschalter
- Подключение проводов световых индикаторов, системного динамика, кнопка питания и сброса
- 安装电源开关与LED灯号线

Note: The triangle symbol on the connectors represents the positive side "+"



- USB and HD Audio connector installation
- USB、オーディオコネクタ取り付け
- Anschlussbelegung für USB und Audioanschlüsse
- Подключение аудио и USB гнезд
- 安装USB与音源输出输入接头

