









USER'S MANUAL

WWW.XIGMATEK.COM

Accessory List

	Pan Washer Screw X 8		Copper Stand Off X 7
	Hexagon Screw X 20		Hexagon Screw X 8
	Washer X 7		MB Stand Off Socket X 1

Installation Guide



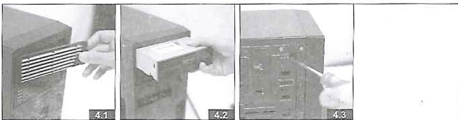
- Open front panel and side cover to begin installation
- Offenes Front Panel und Side Cover
- Otvorna front och sidoluckorna
- Abra el panel frontal y el lateral
- 取り付けの準備フロントパネルとサイドパネルの取り外し
- Открыть лицевую и боковые панели
- 打開前置板與側蓋
- Yan kapağı açmak
- Ouvrez le panneau avant (façade) et le panneau latéral pour commencer l'installation



- Power supply unit installation
- Powersupply Installation
- Installation av nätdel
- Instalación de la Fuente de alimentación
- 電源ユニットの取り付け
- Установка блока питания
- 安裝電源供應器
- Güç Kaynağı birimi montajı
- Installation de l'unité d'alimentation

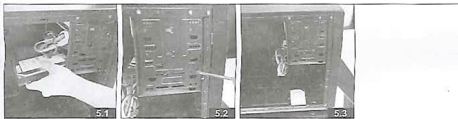


- Motherboard installation
- Motherboard Installation
- Installation av moderkort
- Instalación de la placa base
- マザーボードの取り付け
- Установка материнской платы
- 安裝主機板
- Anakart montajı
- Installation de la carte mère



- 5.25" / external 3.5" device installation
- 5.25" / Externe 3.5" Device Installation
- Installation av 5.25" / externe 3.5" enheter
- Instalación en la bahía de 5.25" / 3.5"
- 5.25" / 3.5"ドライブの取り付け
- Установка устройств 5.25" / 3.5"
- 安裝 5.25" / 外 插式 3.5 的 裝置
- 5.25" / Harici 3.5" Aygıt montajı
- Installation des périphériques 5,25 / 3.5 pouces (externes)

4



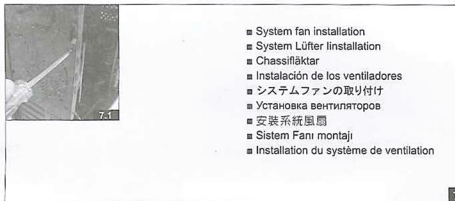
- HDD Installation
- HDD Installation
- Installation av hårddiskar
- Instalación del disco duro
- HDDの取り付け
- Установка жёсткого диска
- 安裝硬碟
- Sabit Disk montajı
- Installation HDD (disque dur)

5



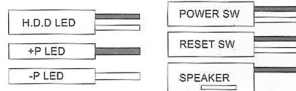
- Add-on card installation
- Add-on card Installation
- Installation av kort
- Instalación de tarjetas adicionales
- 拡張カードの取り付け
- Установка карт расширения
- 安裝擴充卡
- Harici Kart Montajı
- Installation carte complémentaire

6



- System fan installation
- System Lüfter Installation
- Chassislüfter
- Instalación de los ventiladores
- システムファンの取り付け
- Установка вентиляторов
- 安裝系統風扇
- Sistem Fanı montajı
- Installation du système de ventilation

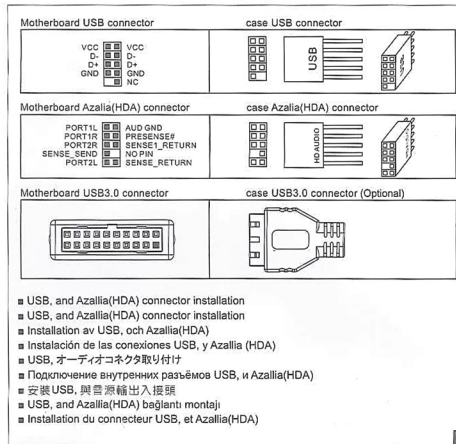
7



- I/O switch and chassis LED installation
- I/O switch and chassis LED installation
- Installation av I/O-panelen och LED-belysningen
- Instalación del botón de encendido y los leds
- スイッチ及びLEDの取り付け
- Подключение кнопок и индикаторов на передней панели корпуса
- 安裝電源開關與LED燈發線
- G/G düğmesi ve kasa Led montajı
- Installation du bouton I/O et LED du boîtier

Note: There is a triangle symbol on the connectors, that means "+" side

8



- USB, and Azalia(HDA) connector installation
- USB, and Azalia(HDA) connector installation
- Installation av USB, och Azalia(HDA)
- Instalación de las conexiones USB, y Azalia (HDA)
- USB, オーディオコネクタ取り付け
- Подключение внутренних разъемов USB, и Azalia(HDA)
- 安裝USB, 與音源輸入/接頭
- USB, and Azalia(HDA) bağlantı montajı
- Installation du connecteur USB, et Azalia(HDA)

9